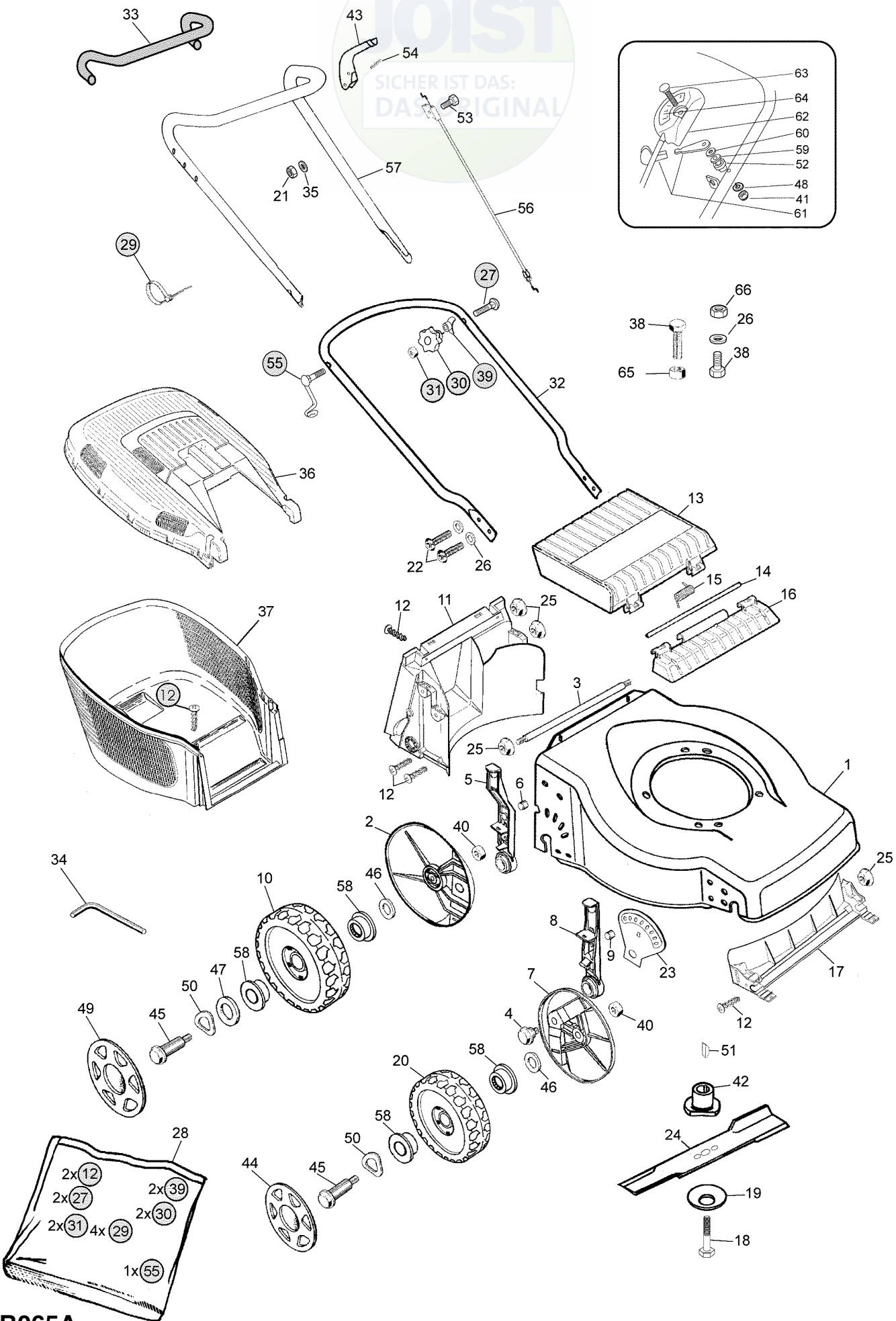
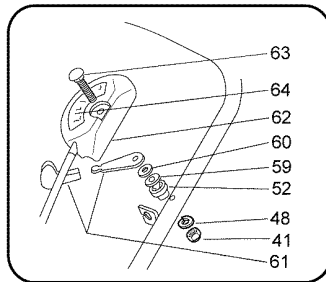




Ausgabe Issue		Bild Nr Picture No		VARIOLUX 40 BH	VARIOLUX 40 BH	Seite Page		
2004- 1		B065A				48		
Pos. Fig.	Anzahl/Quantity			Artikel Nr. Part No	Bezeichnung	Description	Satz Kit	Anmerkung Notes
1	1			1117-3265-03	Chassie- rot	Chassis- red		
2	2			1117-3259-01	Radschild.....	Wheel cover		
3	1			1117-3039-01	Verstärkung	Reinforcement.....		
4	2			1117-1182-01	Ansatzbolzen	Shoulder bolt		
5	2			1117-3261-01	Einstellhebel	Adjusting lever		Inkl. 6
6	2			1117-1214-01	• Achse.....	• Pin.....		
7	2			1117-1376-01	Radschild.....	Wheel lever		
8	2			1117-1228-01	Einstellhebel	Adjusting lever		Inkl. 9
9	2			1117-1215-01	• Achse.....	• Pin.....		
10	2			1111-3238-01	Rad	Wheel.....		
11	1			1117-1153-01	Leitblech- hintere	Baffle- rear		
12	10			9836-9516-12	Schraube	Screw.....		
13	1			1117-1156-02	Klappe- schwarz	Rear flap- black		
14	1			1117-1143-01	Achse.....	Shaft		
15	1			1117-1126-01	Feder	Spring- rear flap		
16	1			1117-1155-02	Klapphalterung- schw.	Flap holder- black.....		
17	1			1117-1152-01	Leitblech- vordere.....	Baffle- front		
18	1			9987-5251-12	Schraube	Screw.....		
19	1			1117-1065-01	Tellerfeder.....	Spring washer.....		
20	2			1111-3163-01	Rad	Wheel.....		
21	2			9699-0025-02	Scheibe.....	Washer.....		
22	4			1117-1364-01	Schraube	Screw.....		
23	1			1117-3144-01	Sektor- links.....	Sector- left		
23	1			1117-3145-01	Sektor- rechts	Sector- right		
24	1			1111-9722-01	Messer.....	Blade		
25	8			1117-1131-01	Mutter.....	Nut		
26	5			9699-0028-02	Scheibe.....	Flat washer.....		
27	1			1136-0620-01	Schraube	Screw.....		
X	28	1		1136-1415-01	Montagesatz	Assy kit		
X	29	4		1136-1403-01	Kabelhalter.....	Cable holder.....		
	30	2		1117-3194-01	Verriegelungsrad	Locking knob		
	31	2		9799-0831-02	Mutter	Nut		
X	32	1		1136-1410-01	Holm- Unterteil	Handlebar- lower part.....		
	33	1		1117-3036-01	Griff	Foam grip.....		
	34	1		1117-1355-01	Schlüssel	Socket wrench		
	35	1		9799-0631-02	Mutter	Nut		
	36	1		1117-1157-02	Behälterdeckel- schwarz.....	Grassbag cover- black.....		
	37	1		1117-1218-01	Behälter- Unterteil.....	Lower grass bag		
	38	3		9997-0835-12	Schraube	Screw.....		
	39	2		1136-0693-01	Scheibe.....	Washer.....		
	40	4		9716-0831-02	Mutter.....	Nut		
	41	1		1136-0604-01	Mutter.....	Nut		
	42	1		1111-9719-01	Messerhalterung.....	Blade holder		
	43	1		1117-3221-01	Regulierbügel	OPC lever		
	44	2		1111-3084-07	Nabenkapsel- grau	Hub cap- grey.....		
	45	4		1111-3164-01	Radbolzen.....	Wheel axle bolt.....		
	46	4		9699-0062-02	Scheibe.....	Flat washer.....		
	47	2		9699-0037-02	Scheibe.....	Washer.....		
	48	1		1136-0611-01	Federring	Grower		
	49	2		1111-3085-07	Nabenkapsel- grau	Hub cap- grey.....		
	50	4		9694-0003-00	Scheibe.....	Washer.....		
	51	1		9600-0014-00	Keil	Key		
	52	1		1136-0659-01	Distanzring	Spacer.....		
	53	1		9997-0635-12	Schraube	Screw.....		
	54	1		9595-0258-00	Spannstift	Locating pin		
	55	1		1136-0747-01	Schraube m. Öse	Screw w. loop		
X	56	1		1136-1405-01	Motorbremsdraht	Engine brake cable.....		
X	57	1		1136-1414-01	Holm- Oberteil	Handlebar- upper part		
	58	8		9549-0053-00	Kugellager	Ball bearing		
	59	1		9699-0035-02	Scheibe.....	Flat washer.....		
	60	1		1136-0606-01	Federscheibe	Spring washer.....		
	61	1		1136-0766-01	Gashebel.....	Throttle lever.....		
	62	1		1136-0764-01	Gaskabel.....	Throttle cable		

JOIST
SICHER IST DAS:
DAS ORIGINAL



B065A



Ausgabe Issue 2004- 1		Bild Nr Picture No B065A		VARIOLUX 40 BH		VARIOLUX 40 BH		Seite Page 50	
Pos. Fig.	Anzahl/Quantity				Artikel Nr. Part No	Bezeichnung	Description	Satz Kit	Anmerkung Notes
63	1				1136-0618-01	Schraube	Screw		
64	1				1136-0621-01	Etikette.....	Label		
65	2				9739-0831-22	Mutter	Nut		
66	1				9716-0831-02	Mutter.....	Nut		